

Invisible 6 P/L

施工マニュアル[インビジブル 6 P/L]

Invisible 6 P/L

施工マニュアル

はじめに

Visplay(店舗用什器システム)は、最新の技術を使用して製造され、各種の法規制に適合しています。

ただし、下記の場合には、負傷や損傷の原因になることがあります。

- ▶ 本製品の組み立てを正しく行わなかった。
- ▶ 本製品を正しく使用しなかった。
- ▶ 本製品を不正に改造または加工した。
- ▶ オリジナル製品を使用していない。
- ▶ 安全規則を遵守していない。

❶ 本製品のご利用計画、設置、使用に関しては、必ず本施工マニュアルをお読みになり、使用上の注意事項を厳守してください。

下記の法規制も遵守してください。

- ▶ 関連の事故防止法規
- ▶ 一般的な安全規則
- ▶ 国内法規



警告

この表示を無視して、誤った取扱いをすると、死亡または重傷を負う危険が想定される内容を表しています。



注意

この表示は、誤った取扱いをすると、傷害を負う可能性や、物的損害の発生が想定される内容を表しています。

Invisible 6 P/L 製品の施工上の注意

⚠ 警告

- ▶ 取り付け工事は必ず電気工事店にご依頼ください。一般の方の工事は、法で禁じられております。有資格者以外が工事を行うと、漏電、感電、火災の原因となる恐れがあります。
- ▶ 取り付け工事の際は、必ず電源を切ってください。感電の原因となります。
- ▶ 活線作業をしないでください。感電などの原因となります。
- ▶ 電線あるいは絶縁処理部などに刃物などによる傷をつけないでください。傷がついた状態で使用すると、絶縁破壊により漏電、感電、火災の原因となります。
- ▶ 電線を接続する場合、ゆるみや抜けないように確実に接続してください。接続が不十分ですと、漏電、感電、火災の原因となります。
- ▶ 振動や衝撃のある場所で使用する場合は、金属疲労やネジのゆるみによる落下を防止する対策を施してください。対策を施さないで使用すると、落下によるケガの原因となります。
- ▶ Invisible 6 P/L レールに、金属類を差し込まないでください。
- ▶ 受電プラグについて
 - ・照明器具と受電プラグの接続は、有資格者のみが行ってください。
 - ・1レールあたり、複数の照明器具を使用する場合、使用される照明灯数の合計電流値が、Invisible 6 P/L レールの最大電気負荷を超えないよう設置してください。
 - ・受電プラグの許容定格電流 最大:4A
 - ・この製品は、CE適合製品でENEC(VDE/UL/CBを含む)にて承認されています。
- ▶ 修理技術者以外の方が器具を分解したり、修理・改造は絶対に行わないでください。感電や漏電等の事故、故障の原因となります。Invisible 6 P/L レールの右側をカットすることができます。詳細は33ページをご参照ください。
- ▶ 什器への組み込み方によっては、什器が電気用品安全法の対象となる場合があります。

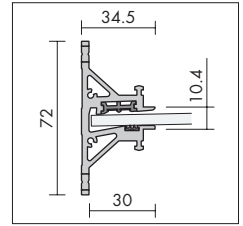
⚠ 注意

- ▶ 電源部や照明等に紙や布など、燃えやすいものを置いたり、かぶせたりしないでください。火災の原因となる場合があります。
- ▶ 露の付着や水分を避けてください。漏電や故障の原因となる場合があります。
- ▶ 温度の高くなるもの(ストーブなど)や、引火の危険性のある場所では使用しないでください。器具の変形や、火災の原因となる場合があります。
- ▶ 粉塵の多い場所では使用しないでください。発煙、発火の原因となる場合があります。
- ▶ 酸など腐食性の恐れのある場所では使用しないでください。故障や漏電、落下の原因となる場合があります。
- ▶ 隠ぺい場所(天井裏など)に取り付ける場合は、容易に点検できるように施設してください。火災の危険性を防止し、定期点検、異常時の処置を行うため、電気設備技術基準で定められています。
- ▶ 長期間使用しない場合は、湿度により絶縁が悪くなる場合がありますので、換気を行うか、定期的に通電してください。絶縁が悪くなると、漏電、感電、火災の原因となる場合があります。
- ▶ 電線が傷つかないように、設置時には十分な配慮をしてください。絶縁破壊により漏電、感電、火災の原因となる場合があります。
- ▶ 電線の接続点等には張力を加えないでください。接続部での断線、絶縁破壊、接触不良による発熱により、不点灯、漏電、感電、火災の原因となる場合があります。
- ▶ 標準使用条件で8~10年経過したコンバーターは、絶縁性能が低下していますので使用しないでください。そのまま使用すると絶縁低下が進行し、異常過熱、焼損、発煙、発火などの原因となる場合があります。コンバーターの交換をおすすめします。
- ▶ 誤って落下させたコンバーターは使用しないでください。故障の原因となるばかりでなく、発煙、発火などの原因となる場合があります。
- ▶ 口出線を持ってコンバーターを運搬しないでください。接続部での断線、絶縁破壊、接触不良により、不点灯、漏電、感電、火災の原因となる場合があります。

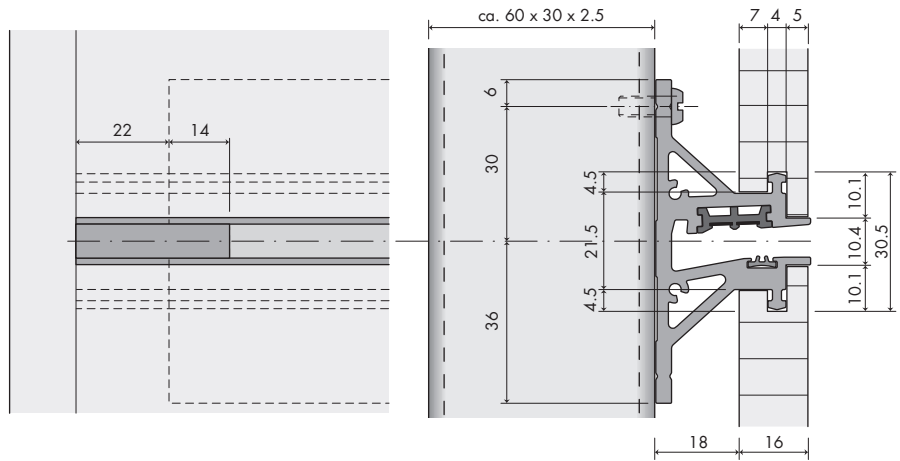
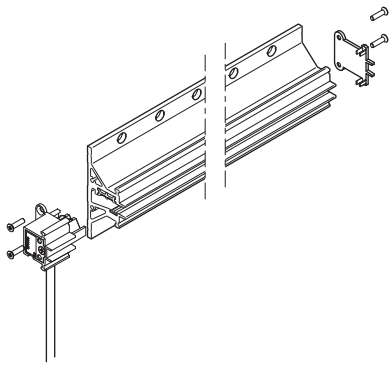
1) Invisible 6 P/L の取り付け寸法

各シリーズの選定および設定は、陳列する商品の積載質量に合わせてお選びください。

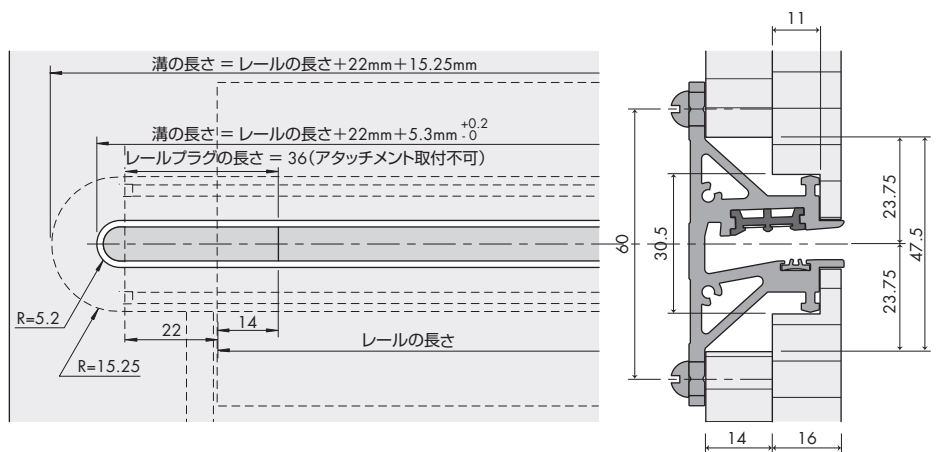
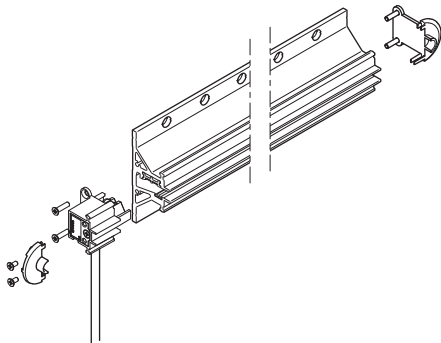
- 積載質量に関する注意事項を守り、壁面ユニット/什器の下地材とその固定金具が、予測される負荷を支えるのに必要な能力を備えていることを、必ず確認してください。
自立型什器の設置に関しては、アタッチメントを使用した場合でも、十分な安定性を備えていることを必ず確認してください。



エンドキャップ(フラット型)使用時



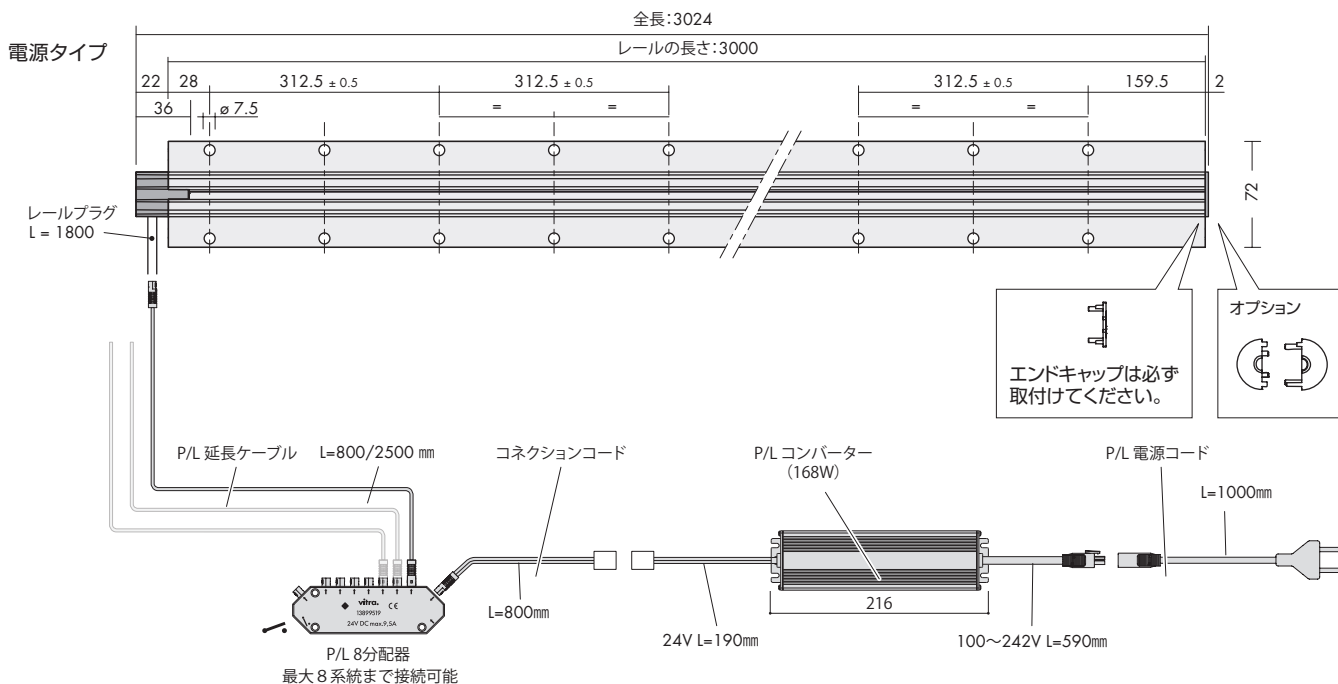
エンドキャップ(ラウンド型)使用時



- 下地材及び壁面は、180kg以上の荷重に耐えられるものでなければなりません。

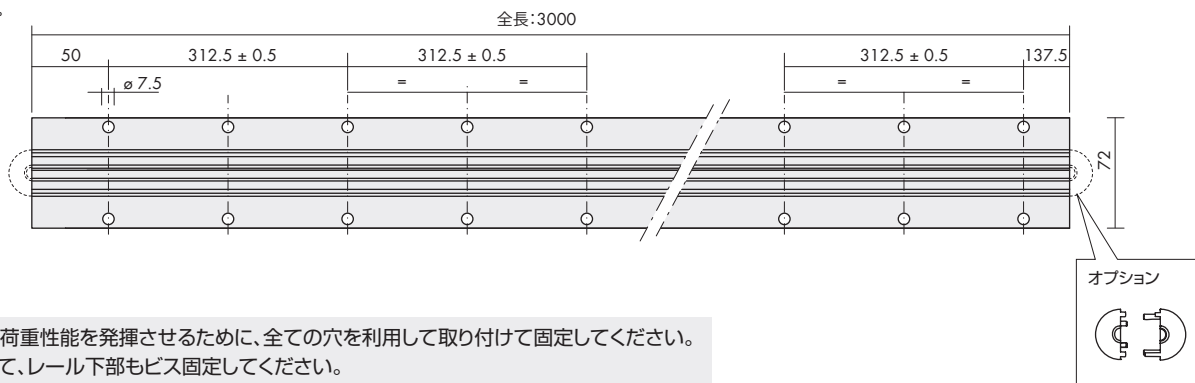
Invisible 6 P/L

2) 取り付け穴寸法



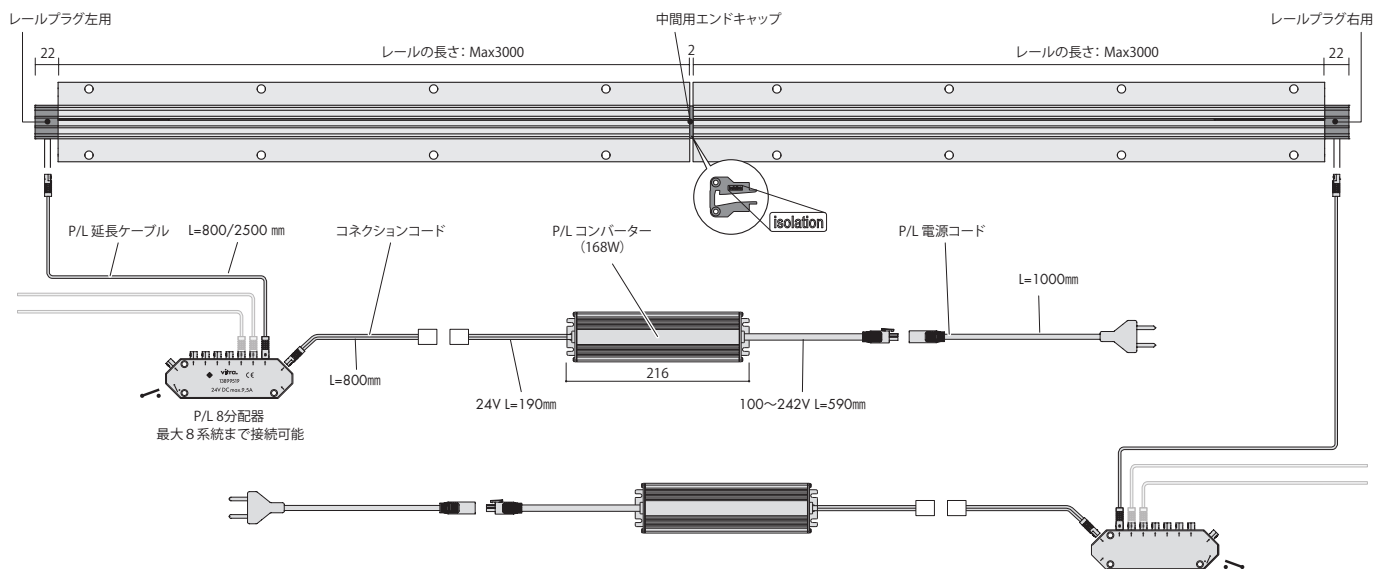
- ① 2系統以上の場合は8分配器を使用してください。1つのコンバーターにかかる電力の合計は168W以下にしてください。超える場合は電力系統を分けてください。

電源なしタイプ

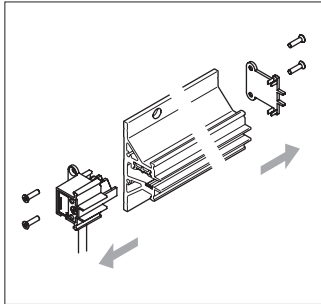
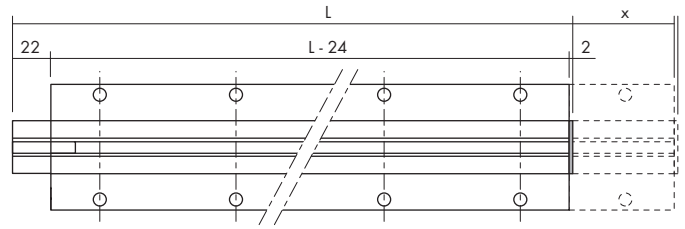


- ① レールの耐荷重性能を発揮させるために、全ての穴を利用して取り付け固定してください。
- ② 必要に応じて、レール下部もビス固定してください。

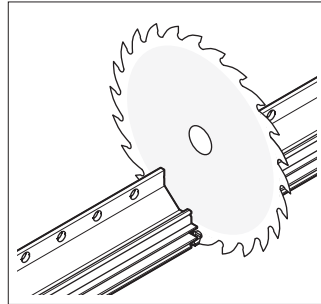
3) レールプラグ左用と右用の取付寸法



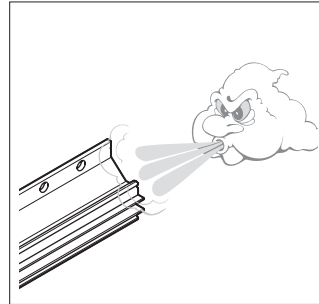
4) Invisible 6 P/L レールのカット方法



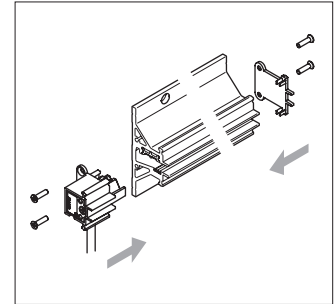
①レールをカットする場合は、レールプラグ及び、エンドキャップを外してください。受電レールと樹脂レールがずれないようにテープ等で仮止めしてください。



②レールはレールプラグを取り付ける側と逆側をカットしてください。



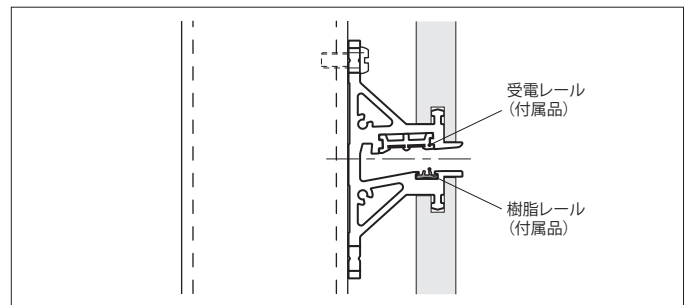
③カットした際に、発生した切りくずは完全にに取り除いて、きれいにしてください。



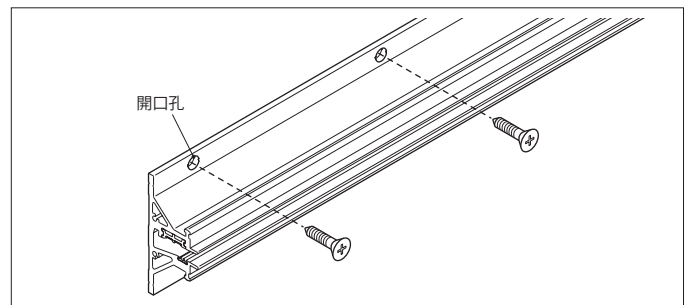
④レールプラグ及び、エンドキャップを専用ビスで、しっかりと固定してください。

5) Invisible 6 P/L レール取り付け時の注意

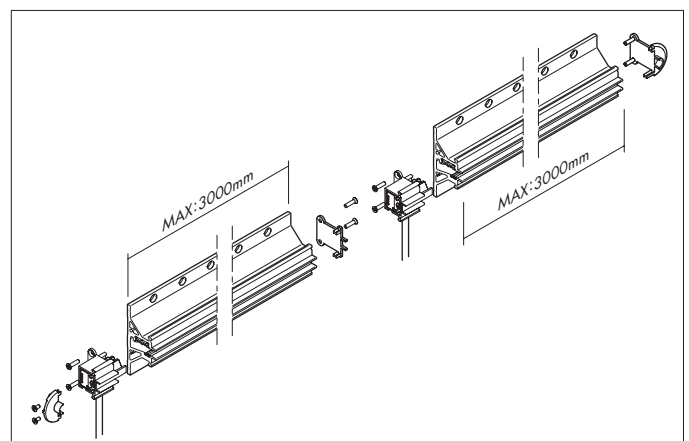
- 取り付け時にはレールの上下を確認ください。樹脂レールのある方が下側になります。
- レールのレベル（水平・垂直）が保たれていることを確認の上、取り付けください。
- 受電レール及び樹脂レールは後付できません。レール取り付け前に必ずアルミレール本体に装着されていることを確認し、設置してください。



- すべての穴を利用して取り付け、固定してください。
- レールはアルミ製ですので、設定以外の任意の場所に固定することも可能です。
- レール下側もビス固定することで、さらに強固な設置が可能です。

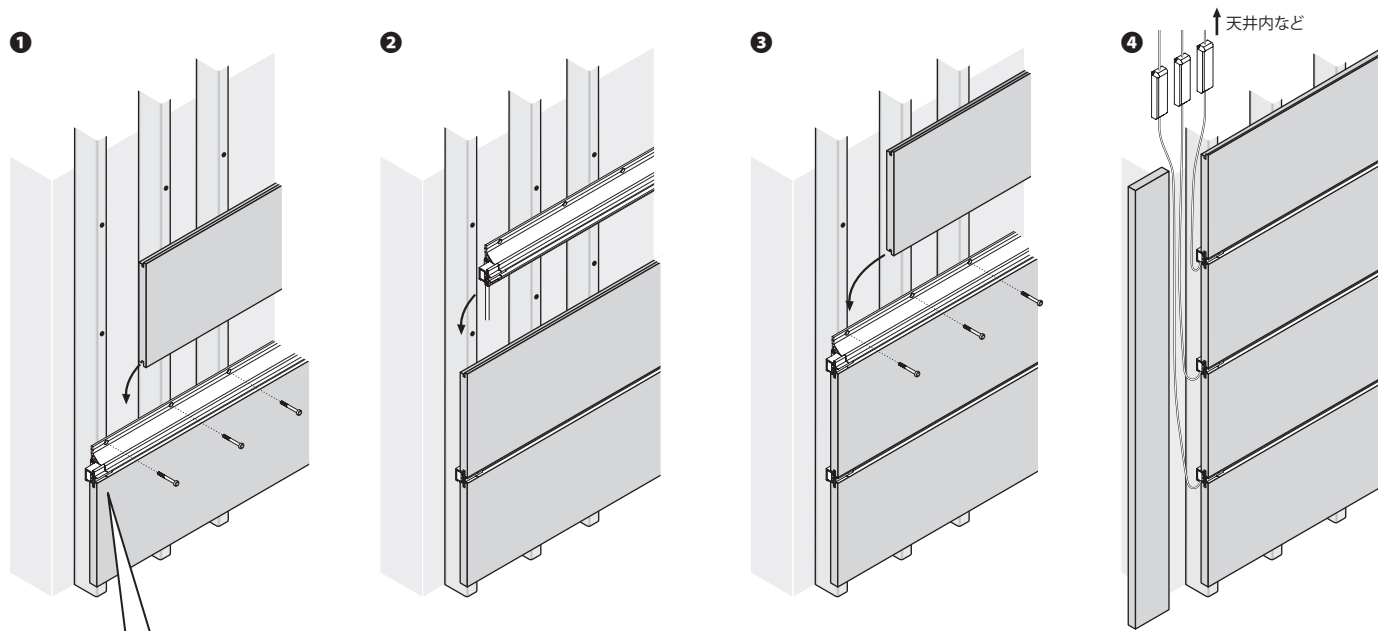


- レールはカットして使用することが可能です。
- レールはレールプラグを取り付ける側と逆側をカットしてください。
- カットした際に発生した切りくずは、レールから完全にに取り除いてきれいにしてください。
- レール1本（最長3000mmまで）毎にレールプラグおよび、エンドキャップが必要となります。
- 連結して使用することはできません。



Invisible 6 P/L

6) 木パネルへの取り付け方法(例)



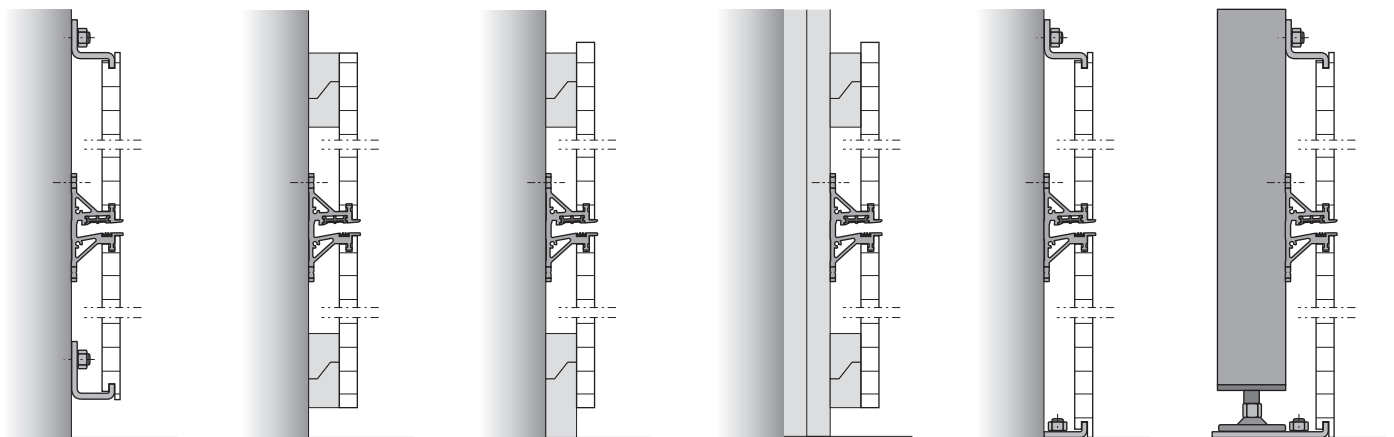
Invisible 6 P/L レールをパネルに固定する際に、接着剤を併用すると、積載質量を増やすことができます。(最大20%)

接着剤

接着剤

- ❶ コンバーターは点検のできる場所へ設置してください。
- ❷ 2台以上並べて設置する場合は、50mm以上離し通風をよくして設置してください。
- ❸ その他、コンバーターの設置・使用に関しては、付属する取扱説明書に記載されている事項を遵守してください。

7) 木パネルへの取り付け(例)



8) 棚照明 各種仕様

木棚用 LED

色温度	W寸法(mm)		
	600	900	1200
2800K	1VYPBA	1VYPBB	1VYPBC
3500K	1VYPBD	1VYPBE	1VYPBF
4200K	1VYPBG	1VYPBH	1VYPBJ
5000K	1VYPBK	1VYPBL	1VYPBM
6500K	1VYPBN	1VYPBP	1VYPBR

適合棚板サイズ(mm)	617.5	992.5	1242.5
型式	FLLED2535□	FLLED2853□	FLLED21116□
全長(mm)	535	853	1116
質量(kg)	0.13	0.22	0.28
ランプ電力(W)	9.5	14.0	18.5
入力電流(A)	0.12	0.17	0.22
入力電力(W)	11.5	16.5	21.5
全光束(lm)	1000	1470	1950

※型式の□:色濃度 L:2800K WW:3500K
W:4200K N:5000K D:6500K

ガラス棚用 LED (420D)

色温度	W寸法(mm)		
	620	995	1245
LED 照明3000K	1V1PABE	1V1PABF	1V1PABG

適合棚板サイズ(mm)	620	995	1245
型式	704 - 333	704 - 334	704 - 335
全長(mm)	620	995	1245
ランプ電力(W)	6	10	12

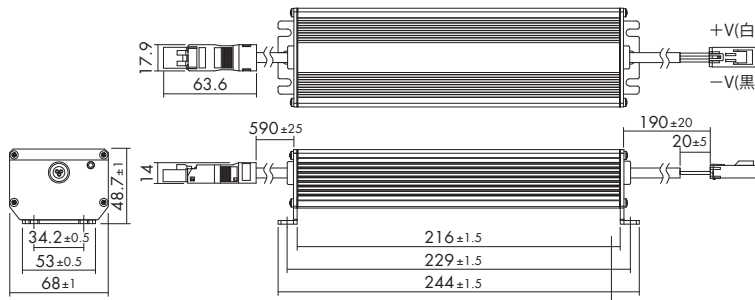
ガラス棚用 LED (255D)

色温度	W寸法(mm)	
	788	988
LED 照明4000K	1V1PBH	1V1PBJ

適合棚板サイズ(mm)	788 (255D)	988 (255D)
型式	704 - 336	704 - 337
全長(mm)	788	988
ランプ電力(W)	7	10

9) コンバーターの仕様

168W (1VYKMR-Y218用)



コンバーター性能(50/60Hz共用)

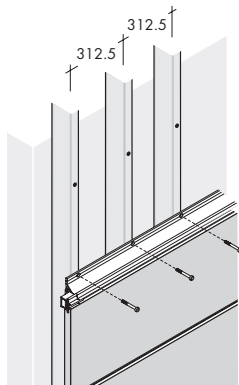
	168W (1VYKMR-Y218)
入力電圧(V)	100 / 200 / 242
最大負荷容量(W)	168
入力電流(A)	2.67 / 1.31 / 1.10
出力電圧(DC V)	24
出力電流(DC A)	最大 7

⚠ 注意

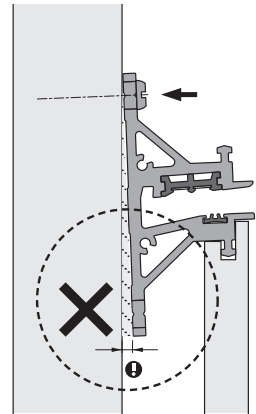
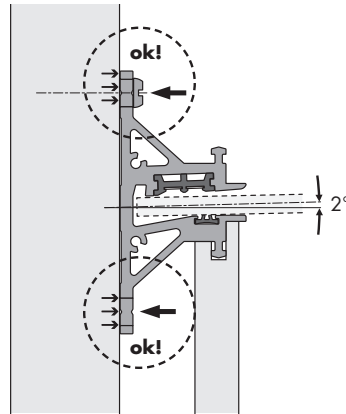
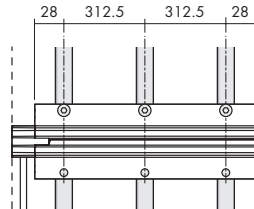
- ▶ LED照明は製品の特性上、個々LEDにより色味がばらつく場合がありますので、あらかじめご了承ください。
- ▶ 使用するLEDモジュールに適合した電源装置を使用してください。
- ▶ 周囲温度は5℃～40℃の範囲で使用してください。周囲温度が高い場合や、他の熱源から影響を受ける場合などには、電源装置が短寿命となったり、内蔵している保護機能が動作したりします。また、周囲温度40℃以下でも同様に、電源装置が短寿命となる恐れがありますので、次の事項を守ってください。
 - ① 2台以上並べて設置する場合には、相互の熱の影響を受けますので、電源装置は50mm以上離し、通風をよくして設置してください。
 - ② 箱の中に収納する場合は、容積を十分大きく取り、かつ換気をして電源装置が過熱しないように注意してください。
 - ③ 光源の上部などに取り付ける場合は、光源の熱影響を受けますので熱遮蔽の仕切りをするとともに、十分な間隔をとってください。
 - ④ 造作の掘り込み部分など、狭くて周囲に空気の対流がなく、熱がこもりやすい場所に電源装置を埋め込まないでください。
- ⑤ 周囲温度が低い場合、電源装置は正常動作をしない場合がありますのでご注意ください。
- ▶ 施工方法・使用方法によっては、電波障害が生じることがありますので、次の事項を守ってください。
 - ① 電源装置の入力側、二次側配線と通信ケーブルなどは、接近しないように施工してください。
 - ② 電源装置及び、その配線と電子機器とをあまり近づけないようにしてください。
 - ③ 電源装置を使用した器具に接近してワイヤレスマイクを使用すると雑音が入り、正常に動作しない場合があります。また、赤外線リモコン機器や盗難防止センサーを近接して使用しますと、機器が正常に動作しない場合があります。
- ▶ 電源装置を収納する器具の構造・材質変更で、特性・性能が変化する場合があります。変更の際は、十分な評価を行ってください。

Invisible 6 P/L

10) 支柱間の推奨間隔 (312.5mm)



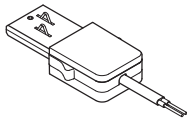
❗ 推奨間隔以外(303mm等)で施工する場合は、別途ビス穴を開けてください。



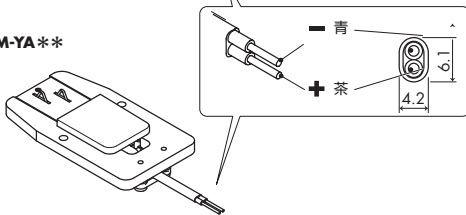
❗ Invisible 6 P/L レールを取り付ける際、レールと支柱をピッタリ設置した状態で施工してください。レールの上下が支柱にしっかり設置してビス止めしていない場合、設定上の積載質量を確保できません。取付ネジは、なべ頭ネジを使用してください。アタッチメントは商品陳列していない場合、2°上向きに設置されます。

受電プラグ

1V1PAB-YA**



1V1PAM-YA**



受電プラグはInvisible 6 P/Lシステムのみで使用できます。照明器具と受電プラグの接続は有資格者のみが行ってください。

器具を接続して使用する場合には、トータルの消費電力が、コンバーターの最大能力を超えないようにしてください。

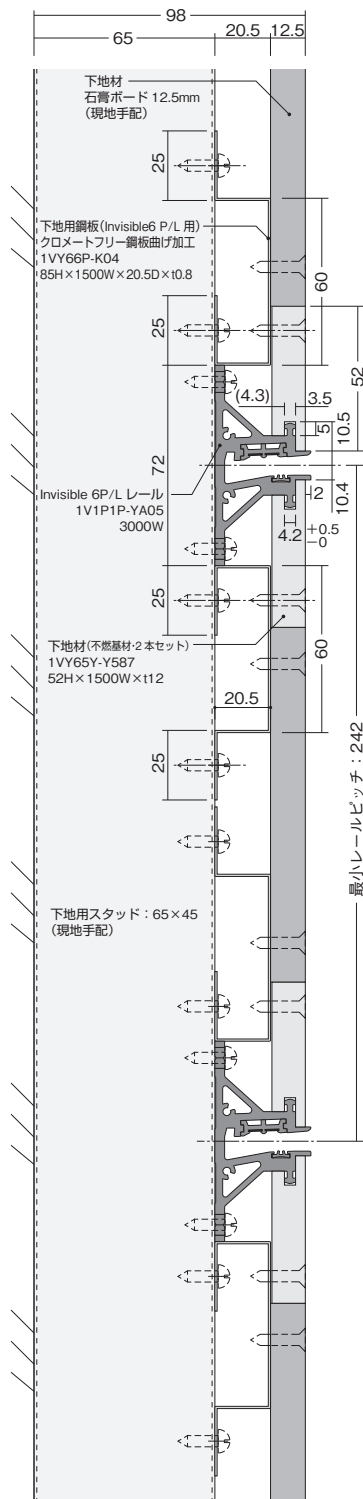
許容定格電流は最大4A。

本製品は、「CEマーク」「CSA認証」を取得しています。

❗ ネオンランプなどの冷陰極管は使用できません。

プラスターボード壁面への取り付け方法 (t12.5mmプラスターボード1枚貼り仕様の場合)

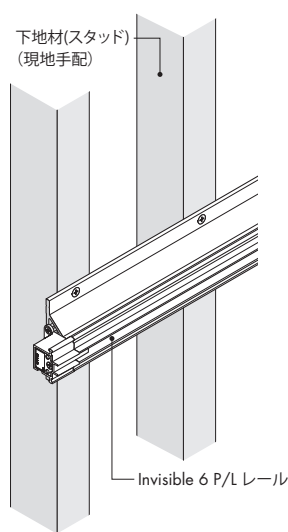
●取り合い寸法



レールの最小ピッチは242mmです。それ以下のピッチに関しては、担当者へご相談ください。

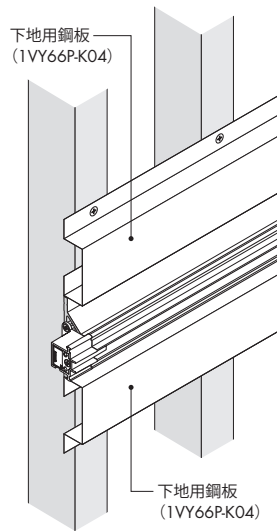
①下地材にレールを取り付けます。

- 取り付け時にはレールの上下を確認ください。黒色樹脂レールのある方が下側になります。
- レールのレベル(水平・垂直)が保たれていることを確認の上、取り付けてください。
- 樹脂レールは後付できません。レール取付前に必ずアルミレール本体に装着されていることを確認し、設置してください。



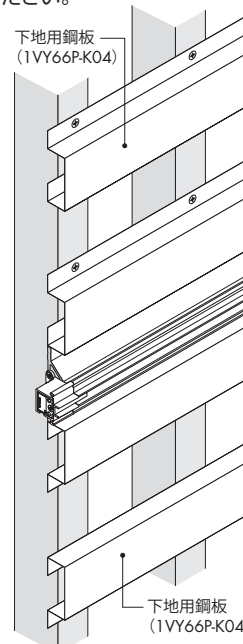
②下地用鋼板を取り付けます。

- レールの上下に取り付けます。
- レベル(水平・垂直)が保たれていることを確認の上、取り付けてください。
- レールに対して隙間やゆがみがないように設置してください。



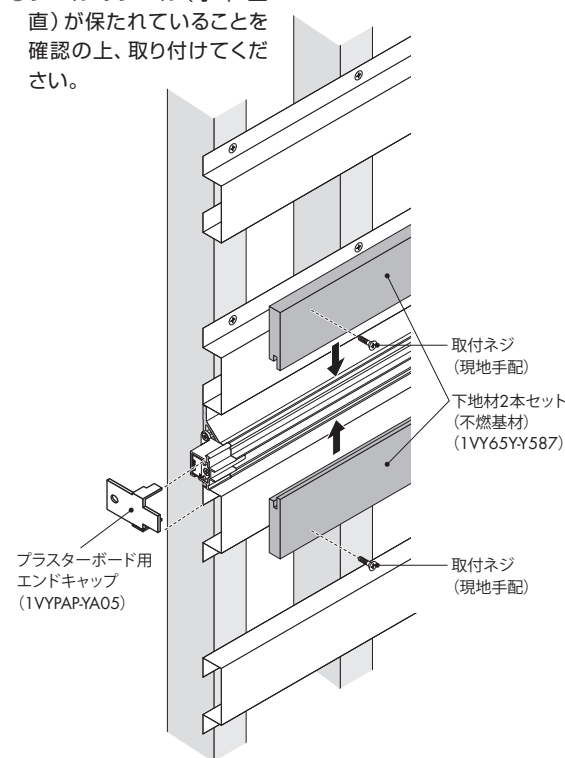
③プラスターボード補強用下地鋼板を取り付けます。

- プラスターボードの仕上り面を合わせるための下地材です。必要箇所に取り付けください。
- レベル(水平・垂直)が保たれていることを確認の上、取り付けてください。



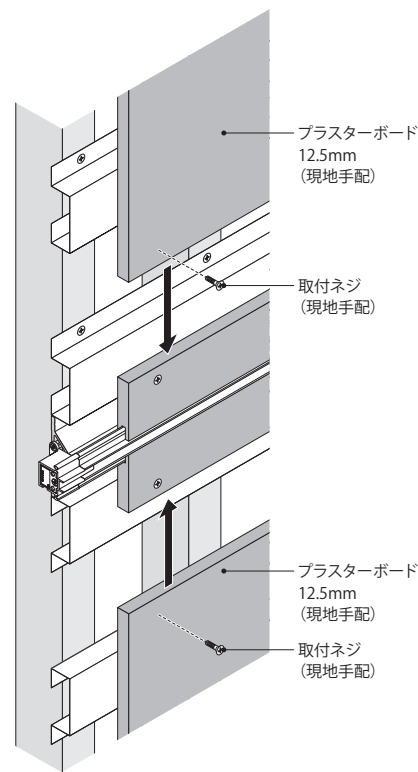
④ Invisible 6 P/L のミゾに合わせて上下に下地材 2本セット(不燃基材)を取り付けます。

- プラスターボードの仕上り面を合わせるための下地材です。必要箇所に取り付けください。
- レールのレベル(水平・垂直)が保たれていることを確認の上、取り付けてください。
- レールプラグと樹脂製エンドキャップ(フラット型)にプラスターボード用エンドキャップを接着してください。



⑤プラスターボードを取り付けます。

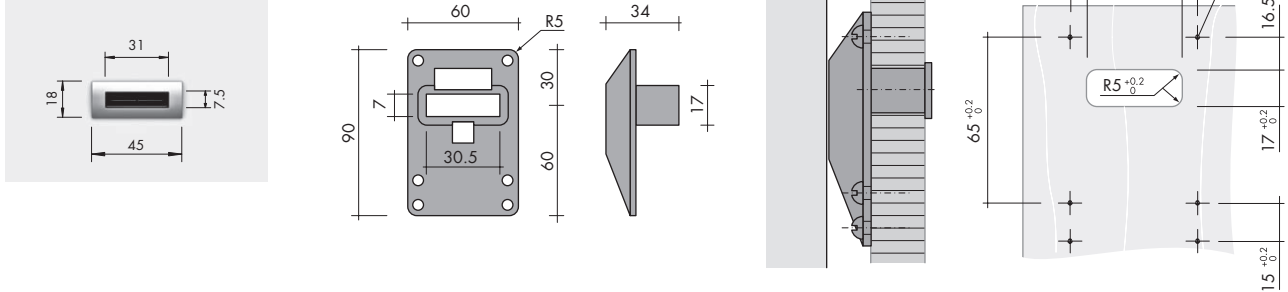
- プラスターボードと下地材のジョイント部は、寒冷沙貼りの上、パテしごき等の下地処理をしてください。
- パテ等がレールの溝に入らないように充分養生してください。



Invisible 6 P/L

Invisible 6 P/L ホルダーの木パネルへの取り付け寸法

Invisible 6 P/L ホルダー寸法図



Invisible 6 P/L ホルダーの取り付け方法

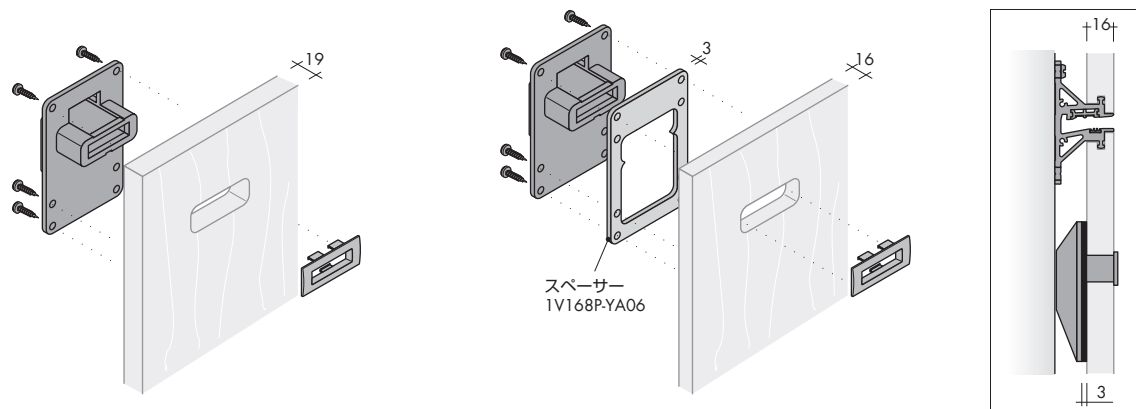
Invisibleホルダーを背面から6本のネジで固定します。

板厚が19mmであることと、取り付け穴寸法が正しいことを確認してください。ホルダー用カバーキャップを正しく取り付けられなくなります。

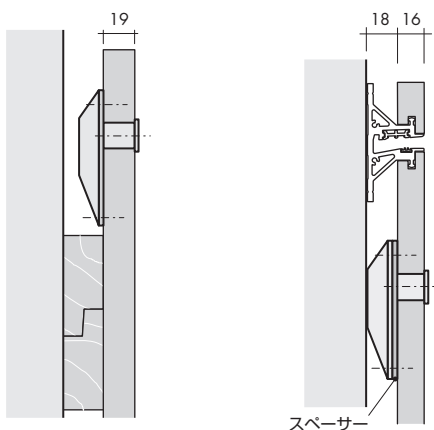
注意事項

スペーサーが必要になるのは、レールを16mm厚の木パネルに組み込む場合だけです。

16mmクランププレートを使用した場合は、積載質量が減少します。

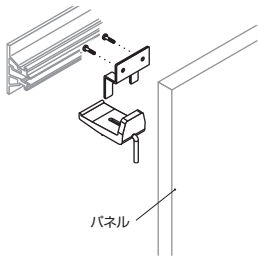


Invisible 6 P/L ホルダーの取り付け例

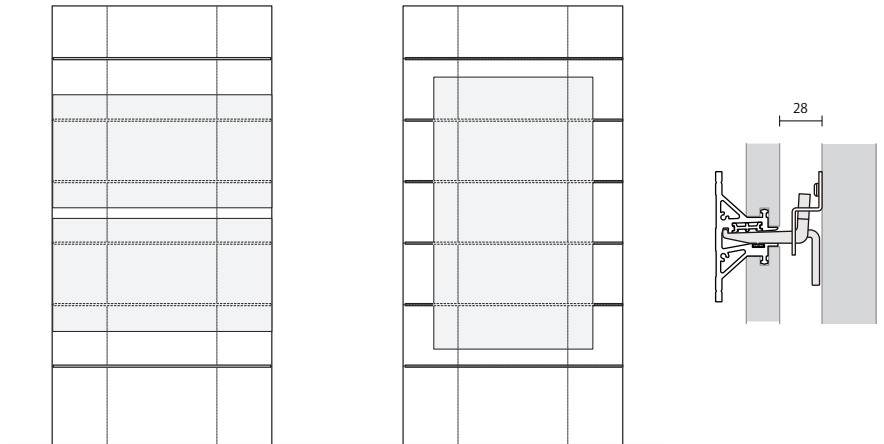


Invisible 6 P/L レールを併用する場合は、スペーサーホルダー(1V168P-YA06)を使用してください。

Invisible 6 P/L パネル固定金具(1VXF1M-YA41)

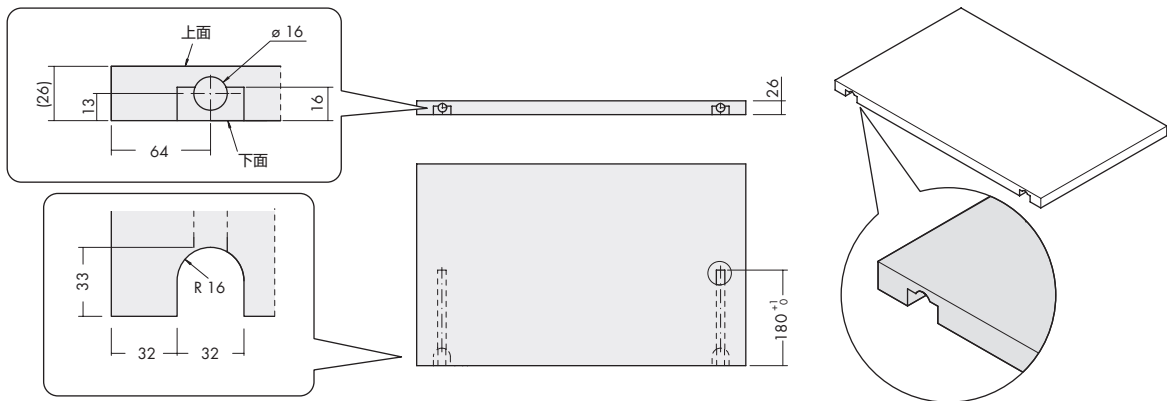


木パネルの裏から固定金具を
ネジ止めします。



木棚差込用ブラケット(1VXB1A-YA31)使用時の棚板寸法

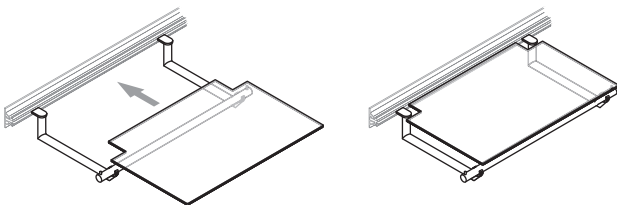
● 図番:木棚26mm
286-517



サイドハンギングレール用段付ブラケット(1V16AB-YA01)使用時の切り欠き付きガラス棚6mm(強化ガラス)寸法

レール内に差し込みます。切り欠きがあるので、サイドハンギングレール用段付ブラケット(1V16AB-YA01)に正しく取り付けることができます。

● 図番:ガラス棚6mm
374-263



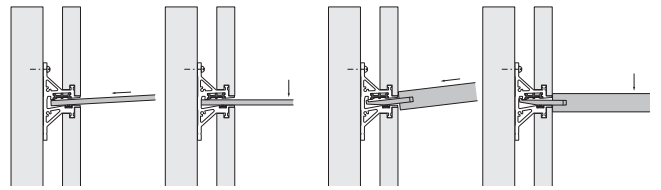
Invisible 6 P/L

アタッチメントの取り付け方法

Invisibleアタッチメント/棚を少し傾けて、ホルダーまたはレールに止まる位置まで差し込み、水平に戻します。

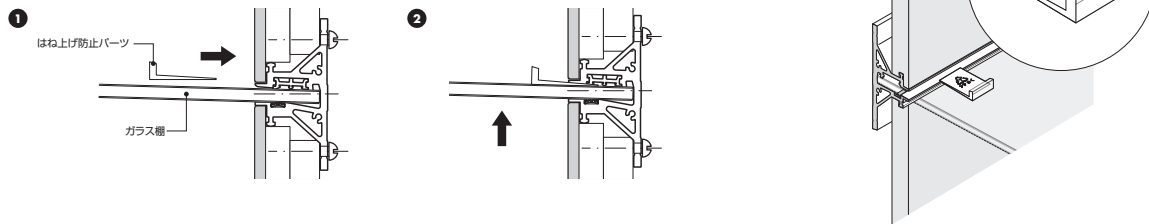
アタッチメントがレールに正しくはまったことを確認してください。

アタッチメントは商品を陳列していない場合、約1.5°上向きに設置されます。



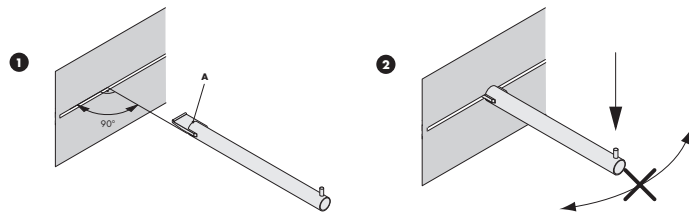
はね上げ防止パーツ(1VY01P-G34)の取り付け方法

- ① ガラス棚の上からはね上げ防止パーツをレールに差し込みます。
- ② 下からの力によるはね上げを防止します



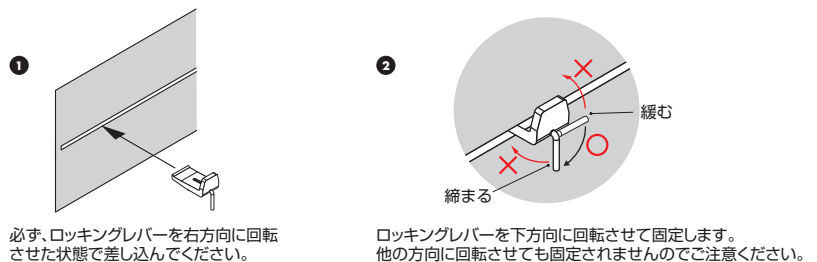
アタッチメントの取り扱い注意事項

- ① サポートアームを少し持ち上げ気味にして90°の角度でレールに差し込み、止まる位置(A)まで押し込みます。
- ② サポートアームを放し、正しく固定されたことを確認します。左右の方向に無理な力を加えないように注意してください。



ユニバーサルブラケット

- ① ロッキングレバーを右方向に回した状態で、ブラケットを少し持ち上げ気味にして90°の角度でレールに挿し込み、止まる位置まで押し込みます。
- ② ユニバーサルブラケットのロッキングレバーを下方向に回転させて固定します。確実に固定されたことを確認してください。



必ず、ロッキングレバーを右方向に回転させた状態で差し込んでください。

ロッキングレバーを下方向に回転させて固定します。他の方向に回転させても固定されませんのでご注意ください。

積載質量

表示されている最大積載質量は、常にアタッチメントと商品の合計質量を基にしています。

アタッチメントの長さが長くなると積載可能質量が減少することに注意してください。

アタッチメントを傾斜させると負荷が増えることに注意してください。積載する商品の質量が異なると、商品のディスプレイ全体に歪みが生じます。

Invisibleの最大積載質量は、壁面の材質、固定位置の数、使用する固定具によって異なります。

すべての固定位置は最大積載質量で使用されます。

最大積載質量

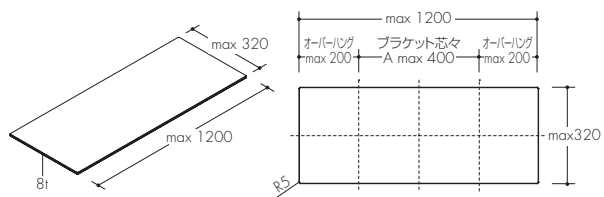
625mmあたり	40 kg
ホルダーセット	20 kg
フロントアーム ø25mm	25 kg
サイドハンギングレールT字 ø25×600mm	20 kg
サイドハンギングレール用ブラケット ø25mm	20 kg
切り欠き付きガラス棚6mm(374-263)	15 kg
木/ガラス棚兼用ブラケット ø25mm	20 kg
棚サポートブラケット ø25mm	20 kg
木棚差込用ブラケット ø15mm	15 kg
フロントアーム ø12mm	10 kg
サイドハンギングレールT字 ø15×390mm	10 kg
サイドハンギングレール用ブラケット ø12mm	10 kg
傾斜棚 30°	15 kg
フックレール	10 kg
フック ø7.5mm	2 kg
ユニバーサルブラケット	20 kg
Invisible 6 P/L レール用固定金具	20 kg
Invisible 6 P/L LED 棚照明付ガラス棚	20 kg

製品マニュアルに掲載されている積載質量も遵守してください。

詳細図一覧 ※記載のない図面については弊社担当者までお問い合わせください。

図番:ガラス棚8mm 286-613

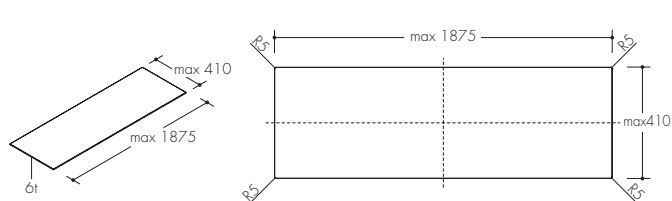
対応シリーズ: Mono 20 P/L, Mono 12, Beam



※ブラケット芯々max寸法を超える場合は、
ブラケットを3本以上使用してください。
※強化ガラスを推奨します。

図番:ガラス棚6mm 286-617

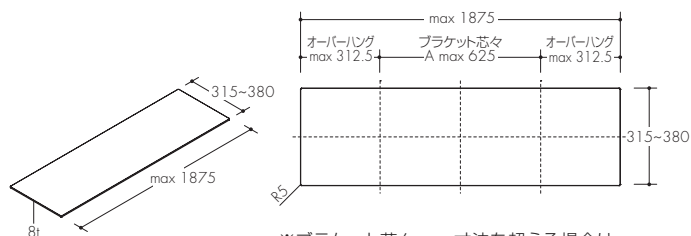
対応シリーズ: Invisible 6 P/L



※四方必ずR5以上取ってください。
※強化ガラスを推奨します。

図番:ガラス棚8mm 286-620

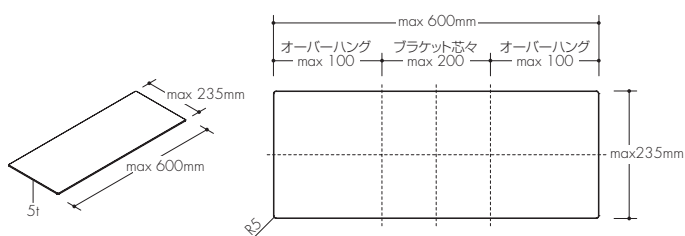
対応シリーズ: Mono 20P/L, Beam, Xero Twin P/L



※ブラケット芯々max寸法を超える場合は、
ブラケットを3本以上使用してください。
※強化ガラスを推奨します。

図番:ガラス棚5mm 289-872

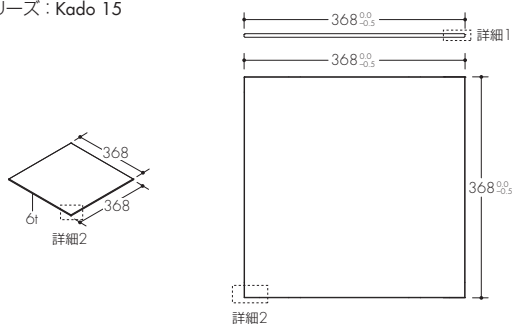
対応シリーズ: Invisible 3



※ブラケット芯々max寸法を超える場合は、
ブラケットを3本以上使用してください。
※強化ガラスを推奨します。

図番:ガラス棚 6mm 365-844

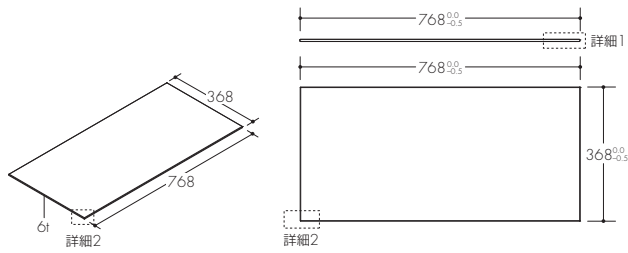
対応シリーズ: Kado 15



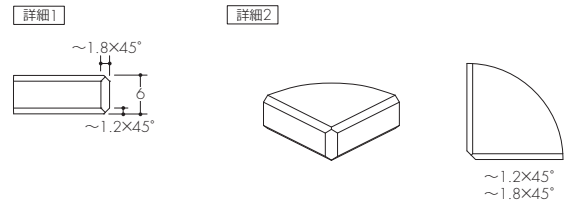
※強化ガラスを推奨します。

☑ 図番:ガラス棚 6mm 365-848

対応シリーズ: Kado 15

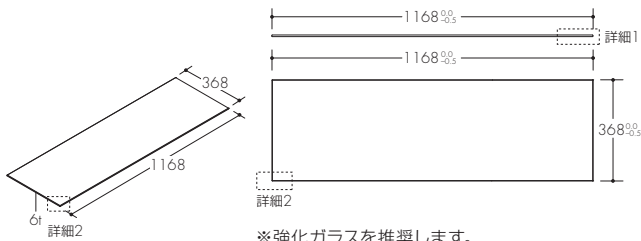


※強化ガラスを推奨します。



☑ 図番:ガラス棚 6mm 365-877

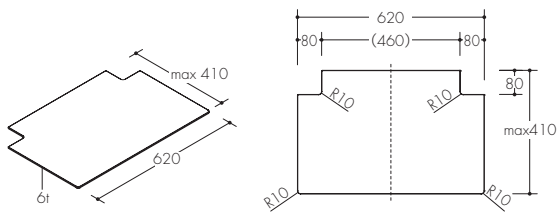
対応シリーズ: Kado 15



※強化ガラスを推奨します。
※詳細1、詳細2は図番365-848を参照してください。

☑ 図番:ガラス棚6mm 374-263

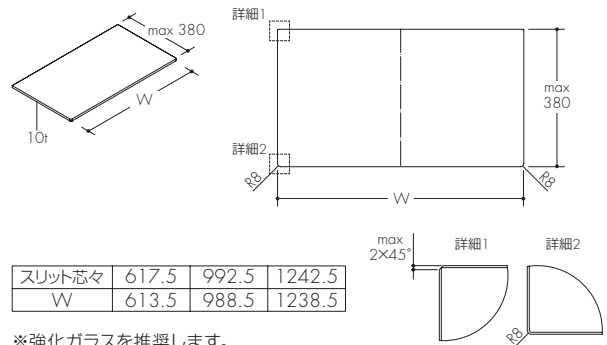
対応シリーズ: Invisible 6 P/L



※四方必ず10R以上取ってください。
※強化ガラスを推奨します。

☑ 図番:ガラス棚10mm 973-947

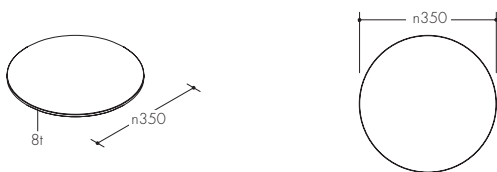
対応シリーズ: Xero Twin P/L



※強化ガラスを推奨します。

☑ 図番:ガラス棚8mm 976-312

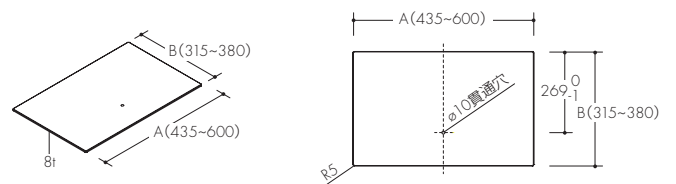
対応シリーズ: Area 13



※強化ガラスを推奨します。

☑ 図番:ガラス棚8mm 978-388

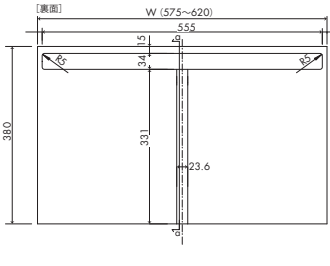
対応シリーズ: Mono 20 P/L, Invisible 6 P/L, Beam, Xero Twin P/L



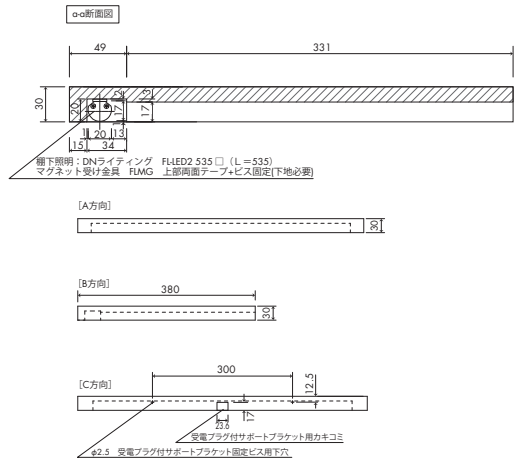
※強化ガラスを推奨します。

図番:木棚 247-841

対応シリーズ : Xero Twin P/L

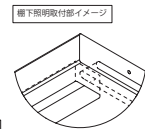
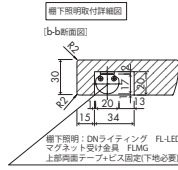
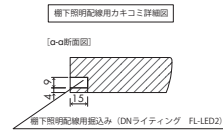
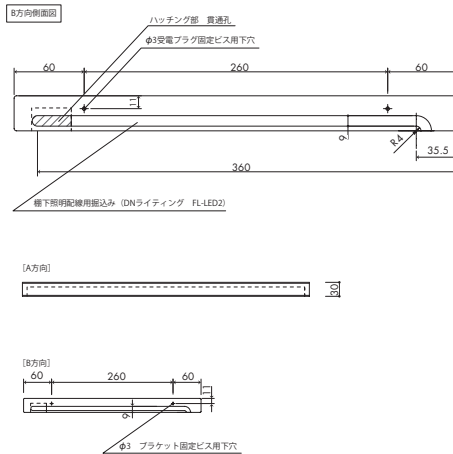
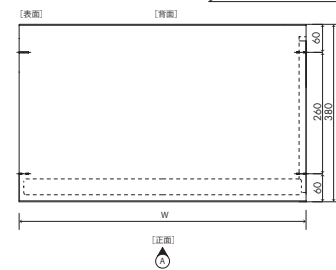
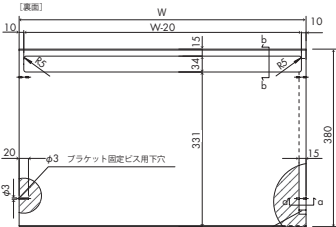


寸法	min	max
W	575	620



図番:木棚 247-842

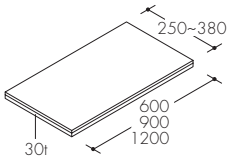
対応シリーズ : Xero Twin P/L



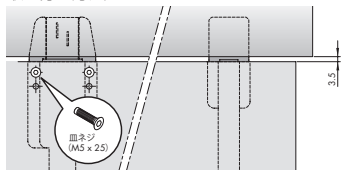
スリット芯々参考寸法	617.5	992.5	1242.5
W	614.5	989.5	1239.5

図番:木棚 251-871

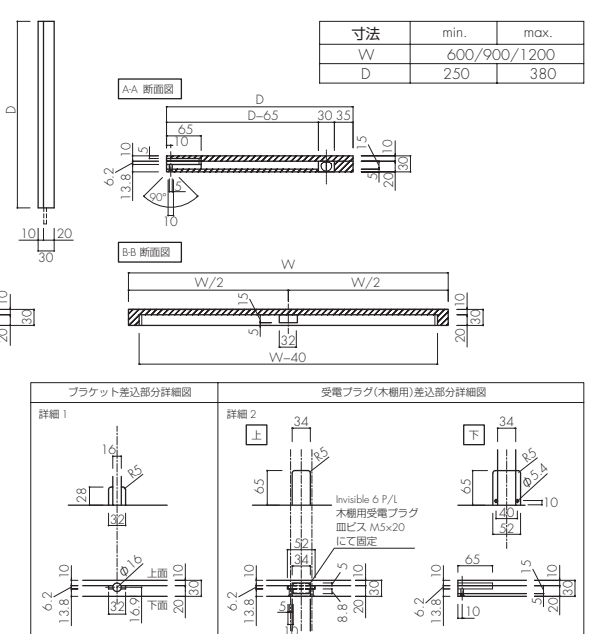
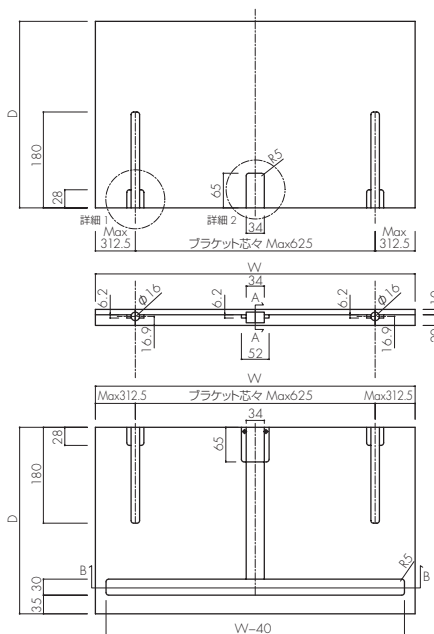
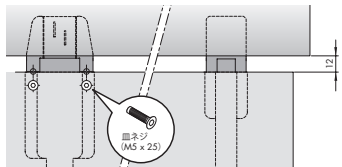
対応シリーズ : Invisible 6 P/L



取り付け方法1



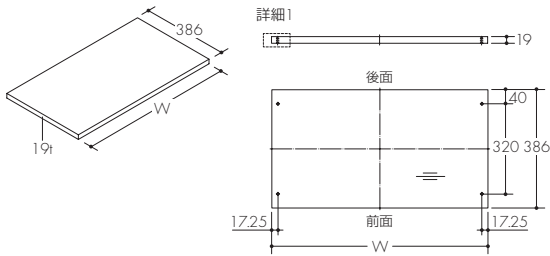
取り付け方法2



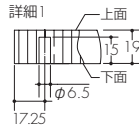
寸法	min.	max.
W	600/900/1200	
D	250	380

☎ 図番:木棚 19mm 271-711

対応シリーズ: Xero Twin P/L

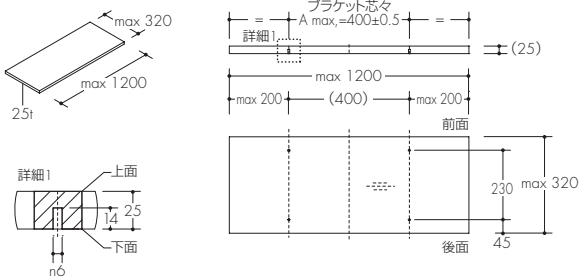


スリット芯々	617.5	992.5	1242.5
W	614	989	1239



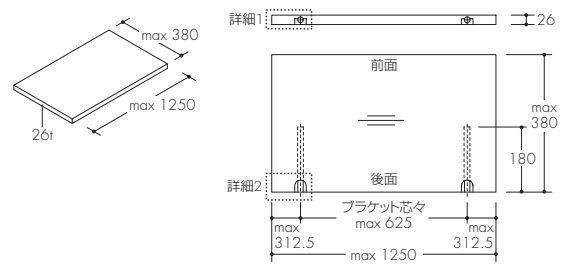
☎ 図番:木棚 286-612

対応シリーズ: Mono 12,Beam

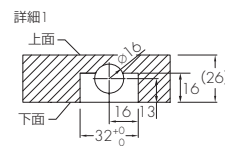


☎ 図番:木棚 26mm 286-517

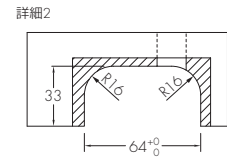
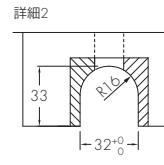
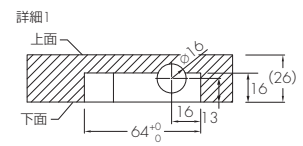
対応シリーズ: Invisible 6 P/L



木棚差込用ブラケット
1VXB1A-YA31使用時

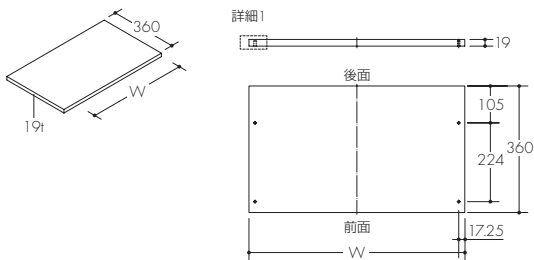


木/ガラス棚+ハンギングレールφ25mm用ブラケット
1V16AB-YA01/30併用時

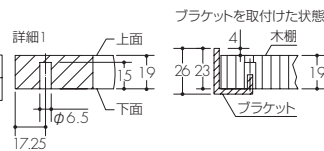


☎ 図番:木棚 19mm 289-428

対応シリーズ: Xero Twin P/L

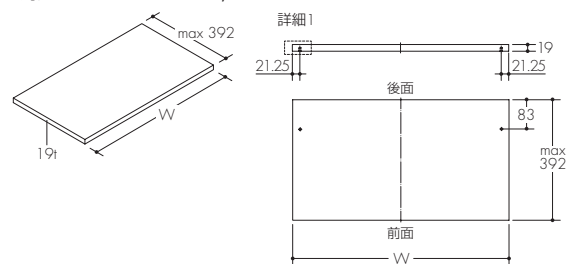


スリット芯々	617.5	992.5	1242.5
W	614	989	1239

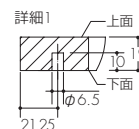


☎ 図番:木棚 19mm 289-443

対応シリーズ: Xero Twin P/L

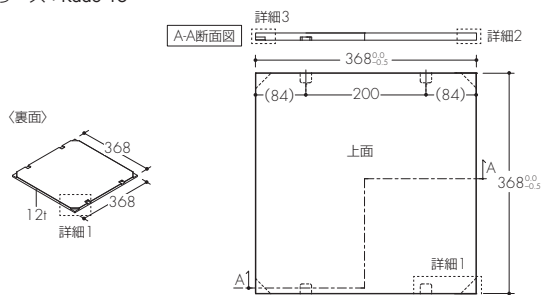


スリット芯々	617.5	992.5	1242.5
W	614	989	1239



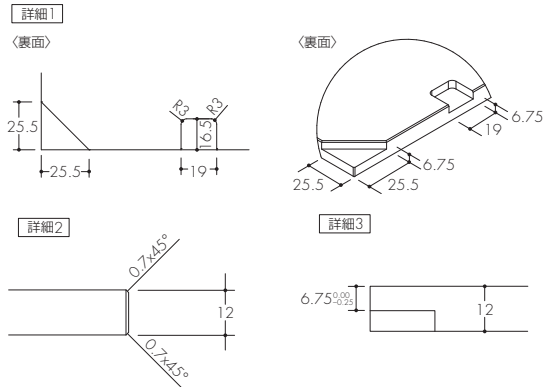
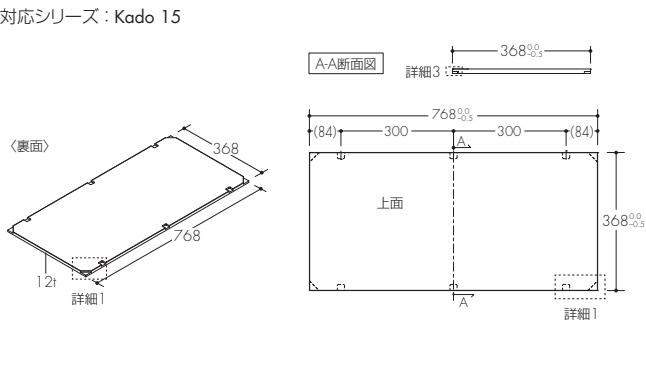
☎ 図番:木棚 365-838

対応シリーズ: Kado 15



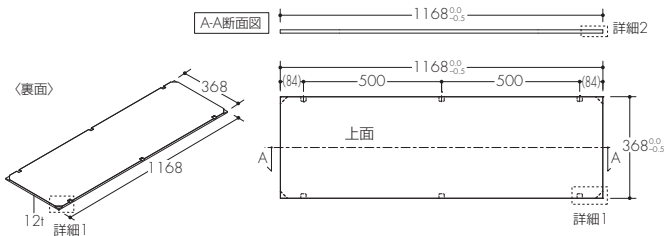
● 図番:木棚 365-839

対応シリーズ: Kado 15



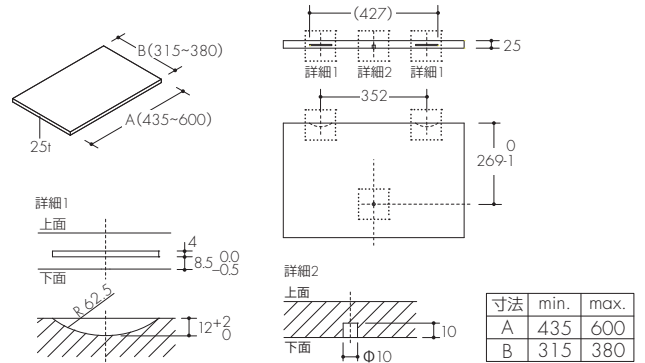
● 図番:木棚 365-878

対応シリーズ: Kado 15



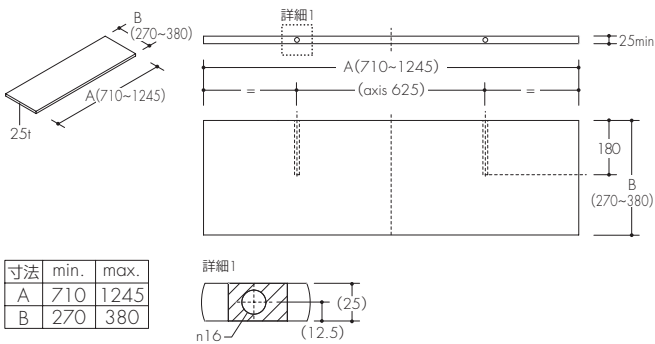
● 図番:木棚 375-895

対応シリーズ: Mono 20 P/L, Invisible 6 P/L, Beam, Xero Twin P/L



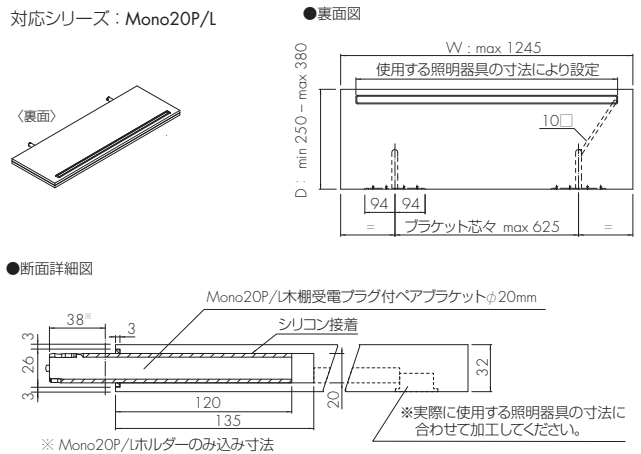
● 図番:木棚 380-025

対応シリーズ: Mono 20 P/L



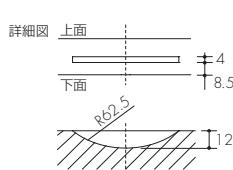
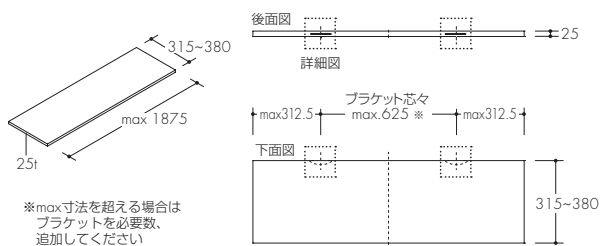
● 図番:木棚 704-396

対応シリーズ: Mono20P/L



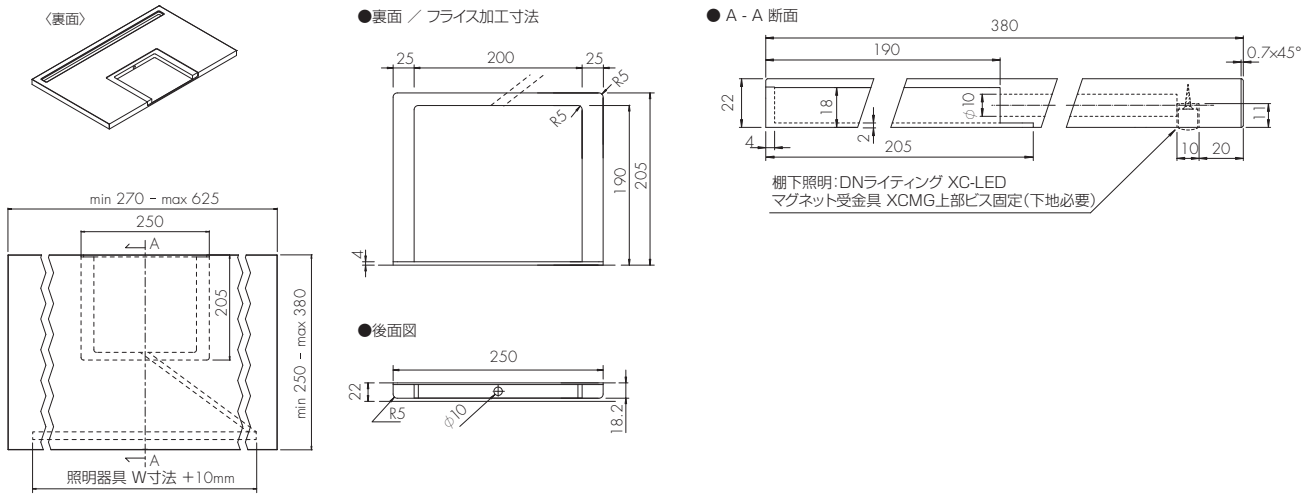
● 図番:木棚 980-299

対応シリーズ: Mono 20P/L, Beam, Invisible 6 P/L, Xero Twin P/L



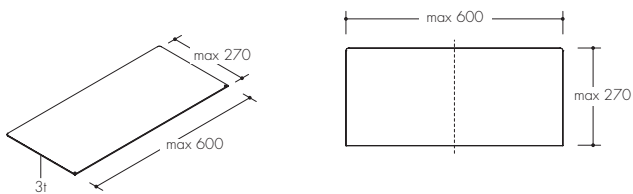
図番:木棚 991-217

対応シリーズ: Mono 20 P/L



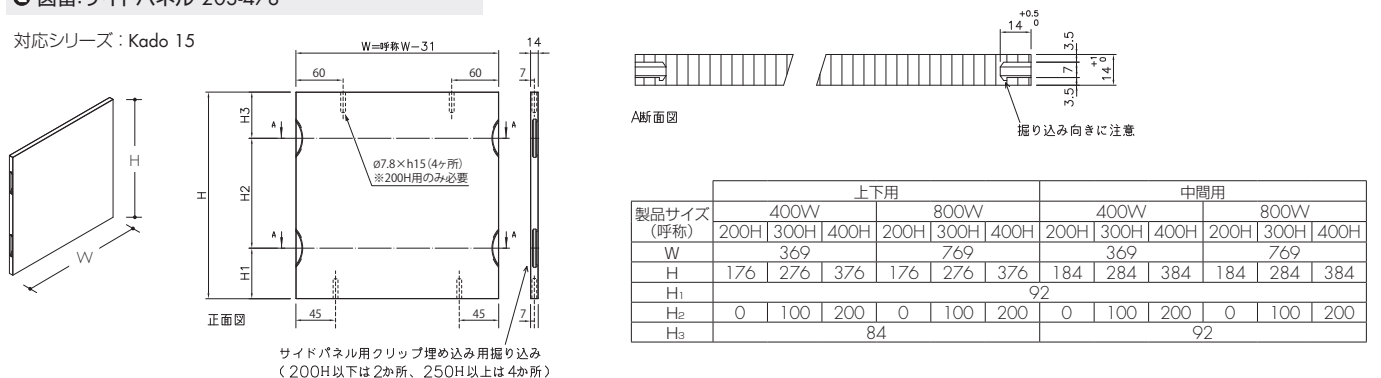
図番:アルミ棚3mm 035-664

対応シリーズ: Invisible 3



図番:サイドパネル 203-478

対応シリーズ: Kado 15





www.okamura.co.jp/product/vrs/

こちらのサイトからVisplay製品の
さまざまな情報をご覧ください。

OKamura

オカムラは日本におけるVisplay(店舗用什器システム)の総販売代理店です。